



Simson

Power Tools

Приводные инструменты/электроинструменты/
гидравлические инструменты



SIMSON
КОМПАКТ

 ПРОИЗВЕДЕНО
В ШВЕЦИИ



Полый домкрат двустороннего действия для натяжения кабелей/канатов, стержней/прутов, шпилек/болтов и вытягивания подшипников и гильз/втулок и т.д.

Bewältigt Zug- und Druckarbeiten, z.B. beim Spannen von Kabeln, Stangen, Bolzen usw. sowie Abziehen von Lagern, Buchsen usw.

Finns också som håldomkraft som klarar drag- och tryckoperationer vid exempelvis förspänning av kablar, stänger, bultar etc samt avdragnig av lager, hylsor etc.

Работает во всех направлениях благодаря закрытой гидравлической системе.

Der geschlossene Hydraulikkreislauf läßt den Heber in allen Lagen und Situationen einwandfrei arbeiten.

Fungerar i alla riktningar tack vare slutet hydraulsystem.

Манометр поставляется по запросу.

Manometeroption

Manometeroption



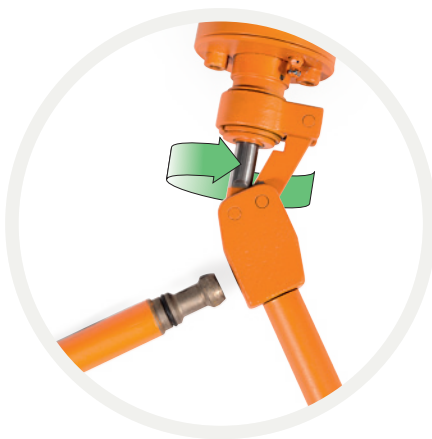
Модель 1530



Внешняя резьба для фиксированного монтажа вспомогательного оборудования.

Außengewinde vereinfacht das Fixieren vom Zylinder.

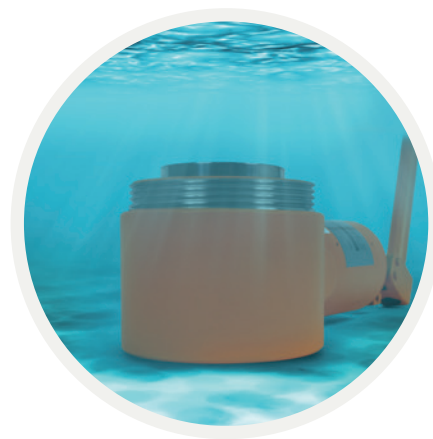
Utvändig gänga för fastmontering eller montering av tillbehör.



Поворотный рычаг насоса с углом вращения 360° и двумя положениями рукоятки

360° drehbarer Pumpenhebelmechanismus mit zwei Positionen.

360 roterbart pumpskaftsåste med två skaftslågen.



Закрытая гидравлическая система позволяет использовать домкрат под водой.

Der geschlossene Hydraulikkreislauf macht den Unterwasser-einsatz problemlos möglich.

Slutet hydraulsystem tillåter användning under vatten.

Simson

ОСОБЕННОСТИ/ОСОБЕННОСТИ КОНСТРУКЦИИ

Simson Kompakt - это гидравлический блок, который сочетает в себе ряд уникальных характеристик, таких как легкий, удобный дизайн и высокая производительность. Качество и надежность - еще две особенности, которые сделали Simson популярным инструментом среди профессионалов/специалистов по всему миру.

EINZIGARTIGE EIGENSCHAFTEN

Simson Kompakt ist ein hydraulisches Kraftpaket das sich durch mehrere vorteilhafte Eigenschaften auszeichnet: niedriges Gewicht, kompaktes Design und hohe Kapazität. Qualität und Zuverlässigkeit sind Schlüsselbegriffe, die man bei den Simson-Produkten bereits voraussetzt und die von Fachleuten in der ganzen Welt geschätzt werden.

UNIKA EGENSKAPER

Simson Kompakt är ett hydrauliskt kraftpaket som förenar en rad unika egenskaper. Låg vikt, användarvänlighet och hög kapacitet är utmärkande kännetecken. Kvalitet och pålitlighet är två andra nyckelbegrepp som gjort Simson till ett uppskattat verktyg av yrkesfolk över hela världen.

ДОМКРАТЫ SIMSON КОМПАКТ

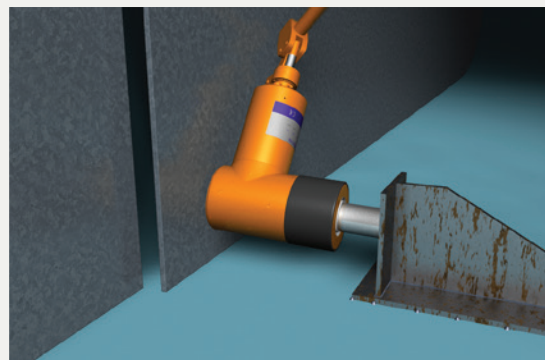
SIMSON KOMPAKT HEBER
SIMSON KOMPAKT DOMKRAFTER



● Подъёмные операции

● Heben

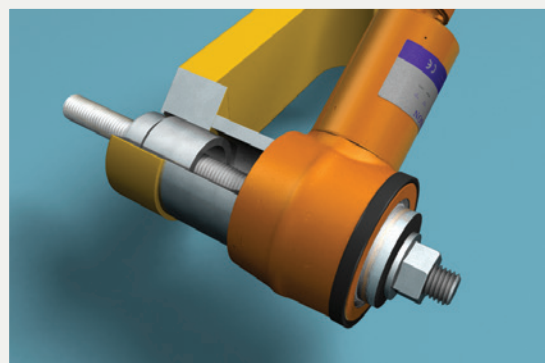
● Lyfta



● Смещение/перемещение

● Drücken

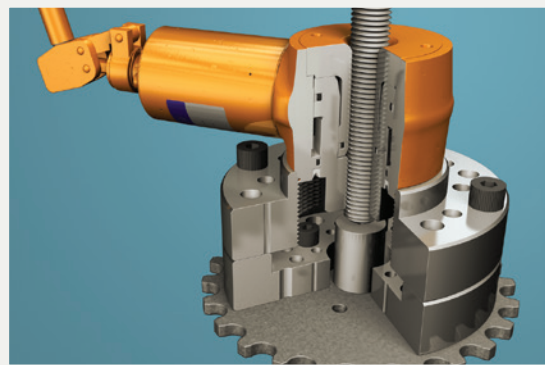
● Trycka



● Вытягивание

● Ziehen

● Dra



● Протягивание

● Diverses Zubehör

● Flera tillbehör

ОСОБЕННОСТИ/ОТЛИЧИТЕЛЬНЫЕ ХАРАКТЕРИСТИКИ

EINZIGARTIGE EIGENSCHAFTEN UNIKA EGENSKAPER

Сочетание надёжности, качества и безопасности

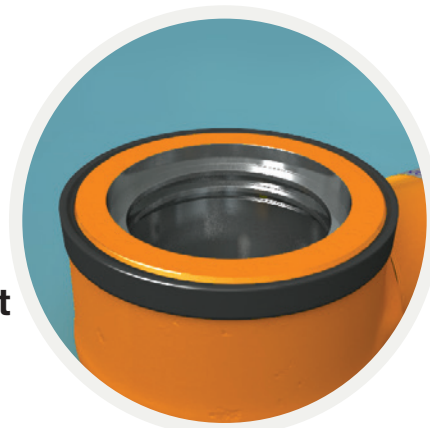
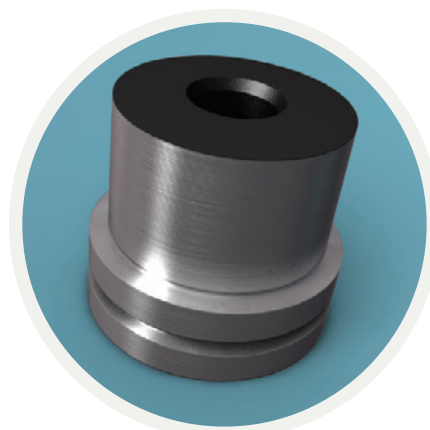
- Подъёмный поршень выполнен из закаленной, высокопрочной, коррозионно-стойкой стали.
- Прокатанный полированный цилиндр изготовлен из закалённой высокопрочной стали.
- Все домкраты оснащены предохранительным клапаном со стороны насоса, установленным на 825 бар.
- 3-х кратный запас прочности при перегрузках и защита от поломки при 4-х кратной перегрузке.
- Рабочее давление 825 бар.
- Гарантия на материал и работу поршня и цилиндра.

Kombiniert Sicherheit, Qualität und Zuverlässigkeit

- Hubkolben aus gehärteten, hochwertigsten korrosionsbeständigen Stahl.
- Rollpolierter Zylinder aus gehärteten hochfesten Stahl.
- Alle Heber sind auf der Pumpenseite mit einem Sicherheitsventil versehen, das bei 825 bar zuverlässig auslöst.
- Dreifach-Schutz gegen Überlastung und Vierfachsenschutz gegen Bruch
- Betriebsdruck 825 bar.
- 3-jährige Material- und Verarbeitungsgarantie für Kolben und Zylinder.

Förenar Säkerhet, Kvalitet och Pålitlighet

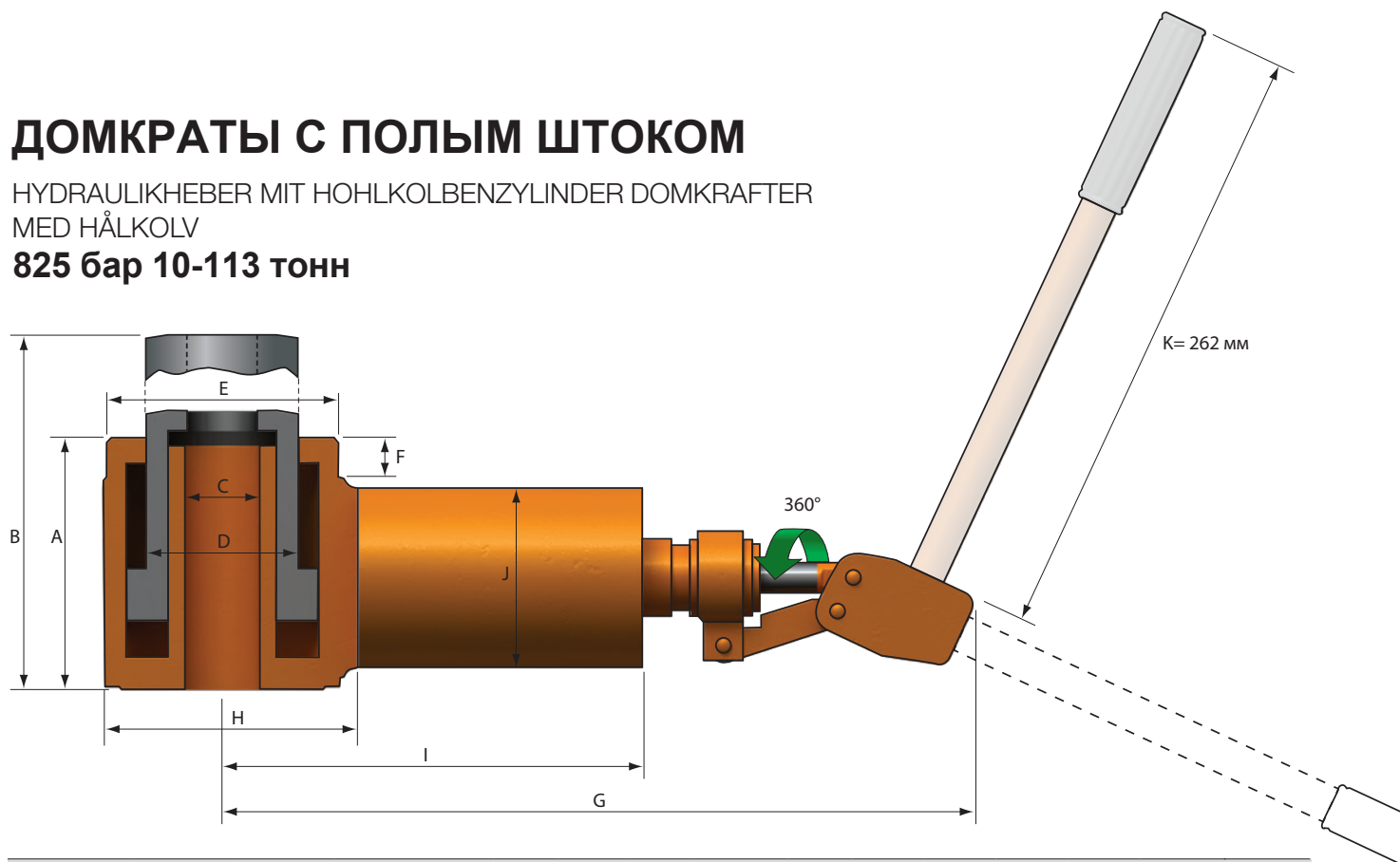
- Lyftkolv av härdad höghållfast och korrosionsbeständigt stål.
- Rullpolerad cylinder av seghärdad höghållfast stål.
- Alla domkrafter har säkerhetsventil på pumpsidan inställd på 825 bar.
- Dimensionerad med säkerhetsfaktor 3 mot överbelastning och 4-faldig säkerhet mot brott.
- Arbetstryck 825 bar.
- 3 års materialgaranti och funktion på kolv och cylinder.



ДОМКРАТЫ С ПОЛЫМ ШТОКОМ

HYDRAULIKHEBER MIT HOHLKOLBENZYLINDER DOMKRAFTER
MED HÅLKOLV

825 бар 10-113 тонн



| Г/л* Kapazität * Kapacitet * тонн (kN) | Ход Hub Slaglängd мм | Модель Modell Modell SIMSON | Площадь см ² | A мм | B мм | C мм | D мм | E мм | F мм | G мм | H мм | I мм | J мм | Вес Gewicht Vikt kg | Артикул Artikel Artikel no |
|---|-------------------------------|--------------------------------------|----------------------------|---------|---------|--------------|---------|---------|---------|---------|---------|---------|---------|------------------------------|-------------------------------------|
| | 30 | 1030H | 13,47 12,57 | 73,0 | 104 | 16,5 20,5 | 40 | - | - | 230 | 70 | 127 | 60 | 3,6 | 13-153 13-170 |
| | 30 | 1030HG | 13,47 12,57 | 84,0 | 115 | M16 M20 | 40 | - | - | 230 | 70 | 127 | 60 | 3,7 | 13-154 13-185 |
| 10 (100) | 50 | 1050H | 12,57 | 100,5 | 150 | 20,5 | 40 | M 70x3 | 30 | 230 | 70 | 127 | 60 | 3,9 | 12-212 |
| | 50 | 1050HG | 12,57 | 110,5 | 161 | M20 | 40 | M 70x3 | 30 | 230 | 70 | 127 | 60 | 4,0 | 12-215 |
| | 75 | 1075H | 12,57 | 132,5 | 205 | 20,5 | 40 | M 70x3 | 45 | 230 | 70 | 127 | 60 | 4,7 | 12-198 |
| | 75 | 1075HG | 12,57 | 142,5 | 215 | M20 | 40 | M 70x3 | 45 | 230 | 70 | 127 | 60 | 4,8 | 12-199 |
| 22 (220) | 75 | 2175H | 28,27 | 130,0 | 205 | 30,5 | 60 | M 90x3 | 20 | 276 | 105 | 175 | 98 | 10,4 | 12-178 |
| | 75 | 2175HG | 28,27 | 172,5 | 247 | M30 | 60 | M 90x3 | 20 | 276 | 105 | 175 | 98 | 10,5 | 12-180 |
| 22,5 (225) | 25 | 2325H | 28,30 | 79,5 | 104 | 24,5 | 60 | M 90x3 | 14 | 244 | 98 | 141 | 60 | 5,5 | 12-165 |
| | 25 | 2325HG | 28,30 | 103,5 | 134 | M24 | 60 | M 90x3 | 14 | 244 | 98 | 141 | 60 | 5,8 | 12-191 |
| 43 (430) | 55 | 4355H | 54,79 | 130,0 | 185 | 40,5 | 80 | M 120x3 | 20 | 288 | 135 | 185 | 98 | 13,6 | 12-169 |
| | 55 | 4355HG | 54,79 | 177,0 | 232 | M39 | 80 | M 120x3 | 20 | 288 | 135 | 185 | 98 | 13,6 | 12-171 |
| 113 (1130) | 50 | 11650H | 144,51 | 134,0 | 184 | 56,0 | 100 | M 200x4 | 25 | 305 | 202 | 202 | 98 | 37,0 | 12-184 |

xxxxH = Без резьбового отверстия / Hohlkolbenzylinder ohne Innengewinde / Utan gängat hål
xxxxHG = С резьбовым отверстием / Hohlkolbenzylinder mit Innengewinde / Med gängat hål

 SolidComponents™

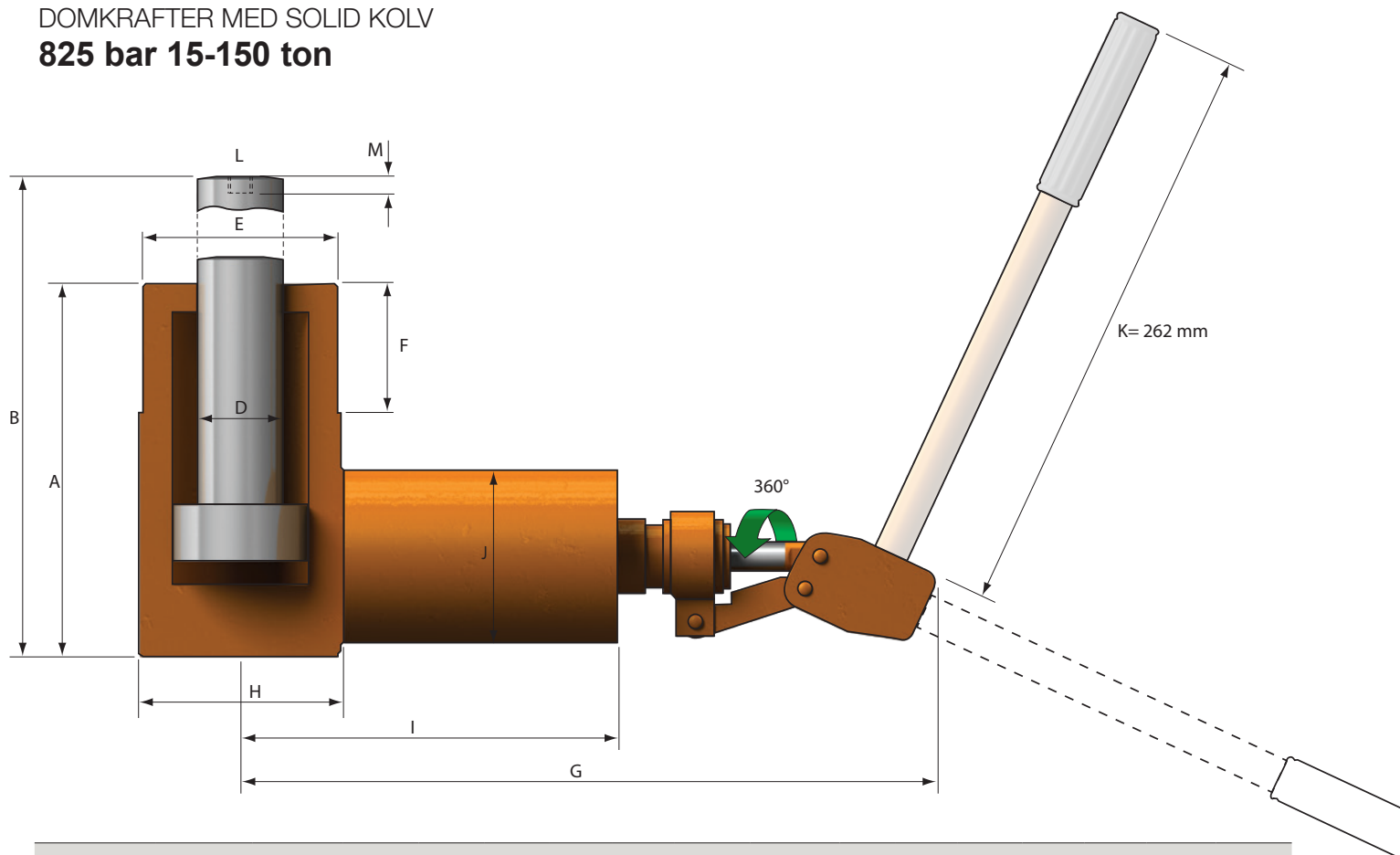
* Рассчитано с точностью 95% - 825 бар / Berechnet mit 95% Wirkungsgrad - 825 bar / Beräknat med 95% verkningsgrad - 825 bar

ДОМКРАТЫ С ЦЕЛЬНЫМ ШТОКОМ

HYDRAULIKHEBER MIT VOLLKOLBEN

DOMKRAFTER MED SOLID KOLV

825 bar 15-150 ton



| Г/п * Kapazität * Kapacitet * тонн (kN) | Ход Hub Slaglängd мм | Модель Modell Modell SIMSON | Площадь cm ² | A mm | B mm | D mm | M mm | L mm | E mm | F mm | G mm | H mm | I mm | J mm | Вес Gewicht Vikt kg | Артикул Artikel Artikel no |
|--|-------------------------------|--------------------------------------|----------------------------|---------|---------|---------|---------|---------|---------|---------|---------|---------|---------|---------|------------------------------|-------------------------------------|
| 15,5 (155) | 30 | 1530 | 19,63 | 74,0 | 104 | 40 | 25 | M 12 | - | - | 230 | 70 | 127 | 60 | 3,7 | 12-128 |
| | 50 | 1550 | 19,63 | 100,0 | 150 | 40 | 23 | M 12 | M 70x3 | 30 | 230 | 70 | 127 | 60 | 4,4 | 12-211 |
| | 75 | 1575 | 19,63 | 133,5 | 205 | 30 | 20 | M 8 | M 70x3 | 45 | 230 | 70 | 127 | 60 | 5,0 | 12-129 |
| | 75 | 1575B** | 19,63 | 164,5 | 237 | 30 | 20 | M 8 | M 70x3 | 45 | 230 | 70 | 127 | 60 | 5,8 | 12-130 |
| 30 (300) | 30 | 3030 | 38,48 | 79,0 | 109 | 40 | 25 | M 12 | M 90x3 | 14 | 244 | 98 | 141 | 60 | 5,5 | 12-167 |
| 34 (340) | 75 | 3475 | 44,17 | 130,0 | 205 | 60 | 35 | M 16 | M 90x3 | 20 | 276 | 105 | 175 | 98 | 11,1 | 12-182 |
| 61,5 (615) | 55 | 6255 | 78,54 | 130,0 | 185 | 80 | 35 | M 16 | M 120x3 | 20 | 288 | 135 | 185 | 98 | 15,2 | 12-173 |
| 147,5 (1475) | 50 | 15550 | 188,68 | 134,0 | 184 | 100 | 35 | M 16 | M 200x4 | 25 | 305 | 210 | 202 | 98 | 41,0 | 12-188 |

* Рассчитано с точностью 95% - 825 бар / Berechnet mit 95% Wirkungsgrad - 825 bar /
Beräknat med 95% verkningsgrad - 825 bar

** Extended bottom with thread M 56x3. / Mit verstärktem Boden und Anschlußgewinde M 56x3. /
Försedd med förlängd botten med anslutningsgänga M 56x3.

 SolidComponents™

ГИДРАВЛИЧЕСКИЕ СЪЕМНИКИ

ABZIEHER MIT KLAUEN
AVDRAGARE MED GRIPARMAR



Универсальный гидравлический съёмник с широкой областью применения. Благодаря гидравлическому домкрату сочетает высокую нагрузку и плавность хода. Этот съёмник обеспечивает безопасность при сложных работах.

- Самозатягивающиеся "лапы".
- 10тонная модель оснащена специальными насадками/опорами для использования 2х или 3х зажимов.
- Легкий и прочный.
- Большая площадь зажима
- Съёмник навинчивается непосредственно на полый домкрат Simson Compact
- Резьбовой шток значительно облегчает работу.

Ein Allround-Abzieher mit einem sehr weiten Einsatzbereich. Kombiniert Leistung und Präzision dank der Hydraulik. Abzieher macht schwere Arbeiten sicher.

- Selbsthaltende Klauen.
- 10 ton Abzieher mit Befestigungspunkte für zwei oder drei Klauen.
- Geringes Gewicht und robuste Konstruktion.
- Grosse Klemmweite der Klauen.
- Abzieher direkt auf Aussengewinde des Simson Kompakthohlkolbenzylinders (HG) geschraubt.
- Gewindekolben erleichtert die Arbeit.

En allround-avdragare med mycket brett användningsområde. Förenar kraft och finkänslighet tack vare hydrauliken. Avdragaren som gör tunga jobb säkra.

- Självspännande armar.
- 10-tonsmodellen har fästen för användning av 2 eller 3 griparmar.
- Låg vikt och robust.
- Stort spännområde.
- Avdragaren gängas direkt på Simson Kompakt håldomkraft (HG).
- Gängad kolv underlättar arbetet betydligt.

| ∞/τ* Kapazität * Kapacitet * (kN) | Hub Slaglängd mm | Passt für Model Passar modell SIMSON | Spindel Spindel mm | Greifbreite Gripdiam. min/max, mm | " " Greiftiefe Gripdjup max, mm | √ τ Gewicht mit Heber Vikt med domkraft kg | Σ Artikel Artikel no | △ домкрата Incl. Heber Med domkraft no |
|--|----------------------------|--|------------------------------|---|--|--|----------------------------------|---|
| 10 (100) | 75 | 1075HG | M20 | 40-440 | 240 | 11,2 | 33-323 | 33-352 |
| 22.5 (225) | 25 | 2325HG | M24 | 50-500 | 370 | 24.9 | 33-325 | 33-354 |

* Рассчитано с точностью 95% - 825 бар / Berechnet mit 95% Wirkungsgrad - 825 bar. / Beräknat med 95% verkningsgrad - 825 bar.

СЪЕМНИК

ABZIEHER
AVDRAGARE



Съёмник Simson имеет 2 пары параллельных тяговых направляющих. Внутренние направляющие обеспечивают натяжение или давление, тогда как внешние предотвращают проскальзывание и повреждение изделия.

- Извлекает и проталкивает. Безопасный и надёжный.
- Подходит для выталкивания или проталкивания подшипников, шкивов ремней, шкивов вентиляторов, муфт и т.д.
- Удобный рым-болт упрощает использование.
- Длина тяговых направляющих регулируется вручную.

Simson Abzieher sind mit zwei parallelen Zustangen ausgerüstet, wobei die inneren zur Zugkraftaufnahme dienen, während die äußeren ein Verrutschen und daher Beschädigen des Arbeitsstückes verhindern.

- Abziehen und Drücken.
- Sicher und stabil.
- Funktioniert hervorragend für das Abziehen und Drücken von Lagern, Riemenscheiben, Lüfterräder, Kupplungen, usw.
- Gewährleistet eine hohe Arbeitssicherheit.
- Eine praktische Ösenschraube vereinfacht den Einsatz.

Simson avdragare som även kan påpressa används med två parallella dragbultar. De inre dragbultarna drar eller pressar och de yttre ser till att man inte släpper greppet och skadar arbetsstycket.

- Losdragning och påpressning
- Säker och stabil.
- Fungerar utmärkt för avdragning och påpressning av lager, remskivor, fläkthjul, kopplingar, växlar, m.m.
- En praktisk lyftögla förenklar hanteringen.
- Anpassa själv dragbultarnas längd.

| Г/п Kapazität Kapacitet | Ход Hub Slaglängd | Подходит для модели Passt für Model Passar modell | Диаметр резьбы Spindel Spindel | Площадь захвата Greiffbreite Gripdiam. | Длина направл-х Greiftiefe Gripdjup | Ширина/ глубина зева Klauen Breite/Tiefe Klo bredd/djup |
|-------------------------------|-------------------------|--|---|---|--|--|
| ton (kN) | mm | SIMSON | mm | min/max, mm | max, mm | mm |
| 10 (100) | 50 75 | 1050HG 1075HG | M20 | 75-260 | 0-900 | 45/24 |
| 22 (220) | 75 | 2175HG | M30 | 75-260 | 0-900 | 45/24 |
| 23 (230) | 25 | 2325HG | M24 | 75-260 | 0-900 | 45/24 |

| Длина штока Greiftiefe Gripdjup | Артикул Artikel Artikel |
|--|-------------------------------|
| max, mm | по * |
| 0-300 | 32-044 |
| 0-500 | 32-099 |
| 0-700 | 32-100 |
| 0-900 | 32-101 |

Каждый цилиндр и домкрат с маркировкой HG оснащен резьбовым полым поршнем со шпинделем и кривошипом./ Zylinder und Heber bezeichnet mit HG haben Hohlkolben mit Gewinde und Spindel mit Kurbel./ Cylindrar och domkrafter med beteckning HG har gängad hålkolv med spindel och vev.
Вес с домкратом: 20-27 кг

*Укажите резьбу штока
*Geben Sie die gewünschte Spindelgewinde
*Änge önskad spindelgänga

НАБОР/КОМПЛЕКТ СЪЕМНИКА SA23

ABZIEHER SA23
SKIVAVDRAGARE SA23

Komplett 33-357
Complete



Дисковый съемник Simson представляет новый подход и обеспечивает идеальное решение проблем в работах, связанных с техническим обслуживанием.

- Может использоваться при различных работах, например в коробках передач, конвейерах, шкивах, колесах вентилятора, приводных механизмах. Усилие пресса в 23 т доступно в любом положении.
- Основная идея заключается в том, чтобы приложить вытягивающую или давящую силу как можно ближе к валу, что приведет к меньшей потребляемой мощности.
- Состав:
1 Simson Kompakt 2325HG
2 дисковых извлекателя
1 закаленный шток M24 и кривошип
4 крепежных болта M16x55
- Вес с чемоданом 22 кг

Der Abzieher eröffnet neue Wege und stellt eine perfekte Lösung für eine Aufgabe dar, die sich bei vielen Wartungsarbeiten als äußerst schwierig erweist.

- Abziehen und Drücken z.B. Wechseln von Aufsteckgetrieben, Kupplungen, Riemenscheiben, Lüfterräder usw.
- Presskraft von 23 t die in jeder Lage verfügbar ist.
- Zug- oder Druckkräfte werden nahe an die Welle herangeführt, was zu einer Kraftreduzierung führt.
- Besteht aus:
1 Simson Kompakt 2325HG
2 Scheiben
1 Gewindespindel M24 mit Griff
4 Schrauben M16x55
- Gewicht mit Koffer 22 kg.

Simson skivavdragare innebär ett nytt tänkande och är en perfekt lösning på många problem vid underhålls-, service- och reparationsarbeten.

- Lossdragnig och på-pessning av tappväxlar (se tabell), remskivor, fläkthjul, kugghjul, kopplingar m.m.
- Presskraft på 23 ton som kan användas i alla lägen.
- Kraften kommer så nära axeln som möjligt vilket minskar skador och kraftbehovet.
- Består av:
1 Simson Kompakt 2325HG
2 avdragarskivor
1 härdad spindel M24 & vev
4 anslutningsskruvar M16x55
- Vikt med låda 22 kg.

| | SALA&BENZLER | | | | ALBIN | | | | | |
|--|--------------|----------------------------|--|--------------------------------|--|-------|-------|-----------------|--------|--------|
| | TV 22, TV 32 | TV 51, TV 52, TV 71, TV 72 | TV 101, TV 102, TV 111, TV 112, TV 121, TV 122 | TV 103, TV 103, TV 121, TV 122 | TV 151, TV 152, TV 201, TV 202, TV 302 | AT 31 | AT 51 | AT 101, AT 201, | AT 301 | AT 501 |
| Диск A/ Scheibe A/ Skiva A Диск B/ Scheibe B/ Skiva B | ● ● | | ● | | ● | ● ● ● | | | ● | ● |
| Крепежные болты Anschlußschraube Anslutningsskruv | M6x30 M8x35 | | M10x45 | | M12x50 | M5x40 | M6x40 | M8x40 | M8x40 | M10x50 |

НАБОР УДЛИНИТЕЛЕЙ, 15 ТОНН

RICHTSATZ, 15 T
RIKTSATS, 15 TON

Komplett 33-356
Complete



Набор удлинителей сочетает безопасность и высокую производительность/мощность, а также возможность использования в сборе или по отдельности. Набор широко используется на производствах, при работах с толсто листовым прокатом, для регулировки каркасных структур и т. д.

- Простая и быстрая установка
- Усилие пресса в 15 т доступно в любом положении.
- Безопасность работ.
- Состоит из одного домкрата Simson Kompakt 575B и телескопических трубок:
 - 1 шт 70 мм
 - 1 шт 140 мм
 - 1 шт 280 мм
 - 2 шт 560 мм
 - 1 шт 96-167 мм (бесступенчатое быстрое регулирование)
- Регулировка длины от 134 мм до 1985 мм.
- Ход цилиндра 75 мм в сочетании с бесступенчатым расширением обеспечивает рабочий диапазон 146 мм.
- Вес с чемоданом 45 кг

Der Richtsatz besteht aus einem Simson Heber und verschiedenen Verlängerungen, die zusammen mit dem Heber verschraubt werden können. Unser Richtsatz wird häufig im Schiffs- und Behälterbau eingesetzt, um Bleche und Rahmenkonstruktionen beim Schweißen auszurichten.

- Schnelle und sichere Montage.
- Presskraft von 15 t die in jeder Lage verfügbar ist.
- Höchste Arbeitssicherheit.
- Besteht aus einem Simson Heber 1575B und Verlängerungsstücken:
 - 1 St 70 mm
 - 1 St 140 mm
 - 1 St 280 mm
 - 2 St 560 mm
 - 1 St 96 - 167 mm (stufenlosen Schnellverlängerungsstück)
- Die Länge für den Richtsatz beträgt 134-1985 mm.
- Gewicht mit Koffer 45 kg.

Riktsatsen som kombinerar hög säkerhet med stor kapacitet och behov av att använda såväl långa som korta förlängningar. Riktsatsen används flitigt inom bl.a. svetsmekanisk industri, vid grovplåtsarbeten och vid riktning av ramkonstruktioner.

- Snabb och enkel montering.
- Presskraft på 15 ton som kan användas i alla lägen.
- Utomordentlig säkerhet.
- Består av en Simson Kompakt 1575B och förlängningsrören:
 - 1 st 70 mm
 - 1 st 140 mm
 - 1 st 280 mm
 - 2 st 560 mm
 - 1 st 96-167 mm steglös snabbförlängare
- Längdspann är 134-1985 mm.
- Cylinderns slaglängd på 75 mm i kombination med snabbförlängaren ger ett arbetsområde på 146 mm.
- Vikt med låda 45 kg.

НАДЁЖНОСТЬ И ПРАКТИЧНОСТЬ

ZUVERLÄSSIG UND HILFREICH ÜBERALL
PÅLITLIG OCH ANVÄNDBAR ÖVERALLT



Офшоры
In der Offshoreindustrie
Inom offshore-industrin



Судостроение
Auf Werften
Inom varvsindustrin



Ветроэнергетика
In der Windkraftindustrie
Inom vindkraftsindustrin



Тяжелая
промышленность
In der
Schwerindustrie Inom
tung industri



Добывающая
промышленность
Im Bergbau Inom
gruvindustrin



Энергетика
Im Energiesektor
Inom energisektorn

Simson Power Tools



ООО "РУД Лифтинг"

www.rudlifting.ru
e-mail: info@rudlifting.ru
Тел. +7(812)309-11-46

